

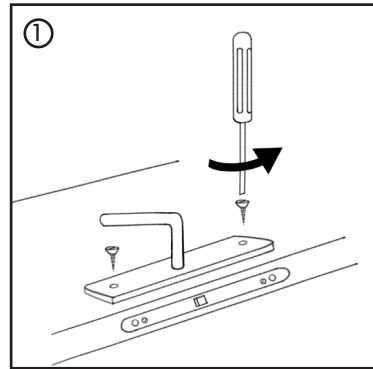
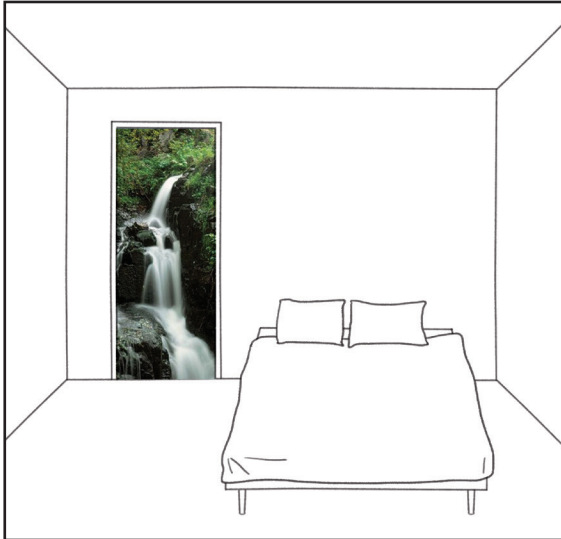
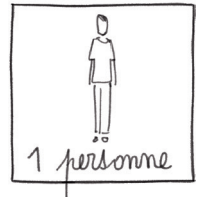
POSTER PORTE

Support intissé pré-encollé



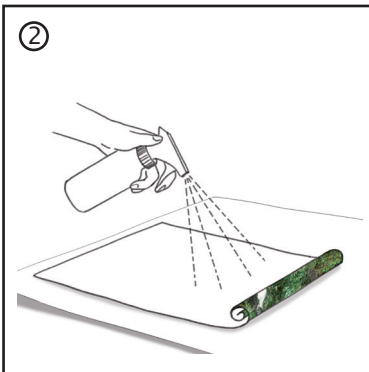
NOTICE

Ref 14 / NOSC14 V8

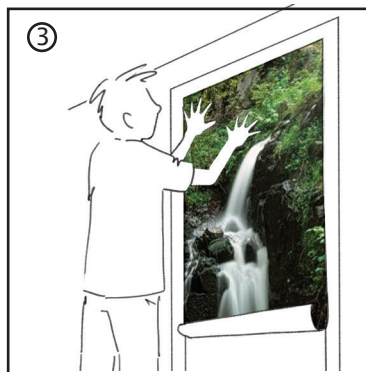


Démonter les serrures.

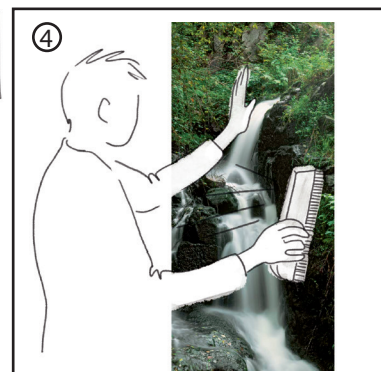
Matériel nécessaire



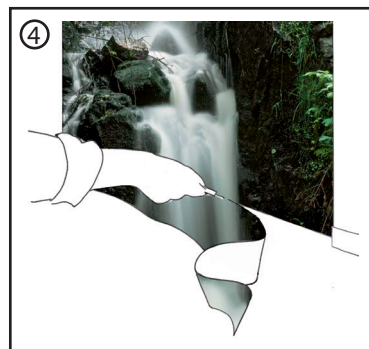
Vaporiser avec de l'eau sur toute la surface pré-encollée du support.



Présenter le visuel.



Maroufler à la main ou avec une brosse.



Découper la surface en trop à l'aide d'une lame neuve.

Poser le visuel sur une surface lisse, propre et sèche. Utiliser de l'eau propre du robinet. Le produit peut être repositionné et ré-aligné durant les 10 premières minutes. Si le produit ne bouge pas facilement durant le repositionnement, le soulever et appliquer de l'eau directement sur le mur. Il est possible d'appliquer l'eau en la vaporisant sur le mur plutôt qu'au dos.

Pose possible sur bois/verre/mélaminé, etc...

Ne pas poser sur les matières irrégulières, structures type toile de verre à peindre.

SCENOLIA

www.scenolia.com



Retrouver nos vidéos de pose sur notre chaîne YouTube