

Papier Peint Panoramique

3m 4m 6m 12m
Support Textile ou Intissé
(lés de 100 cm)

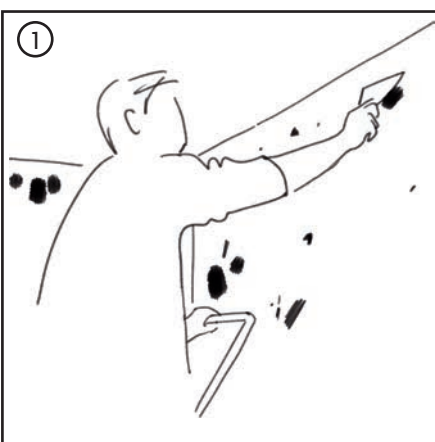
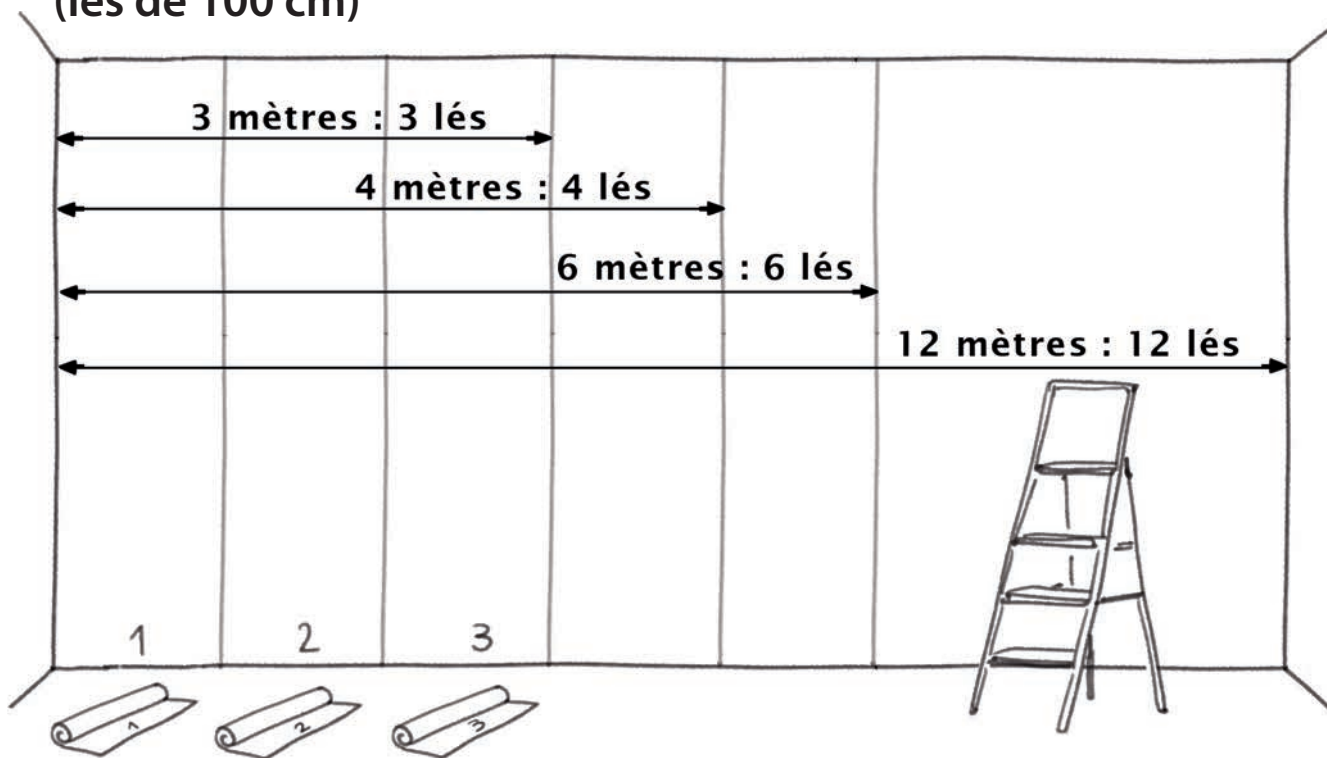


NOTICE

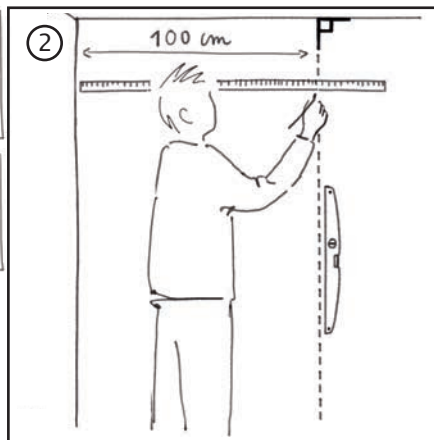
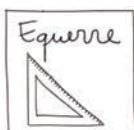
Ref04 / NOS04 V2



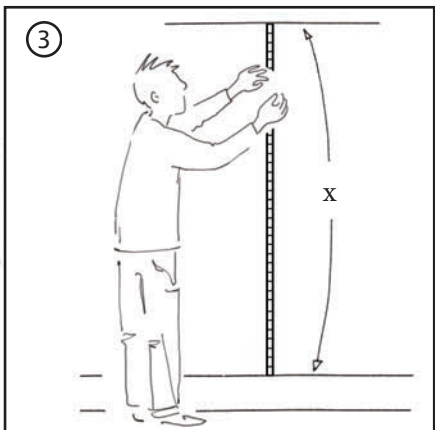
Matériel nécessaire



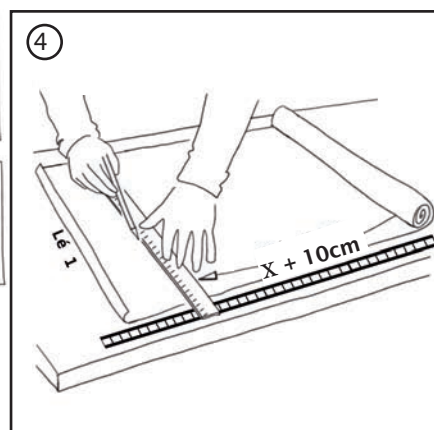
① Préparer la surface : reboucher les trous. Démontez les caches prises et interrupteurs.



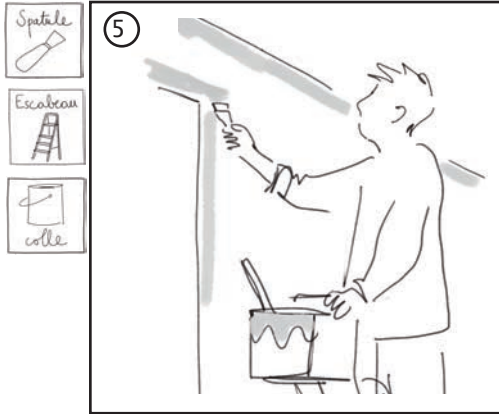
② Mesurer les 100 cm à partir de l'extrémité. Tracer les pointillés à l'aide d'un niveau.



③ Mesurer les surfaces à recouvrir. Vérifier si le plafond est rectiligne.

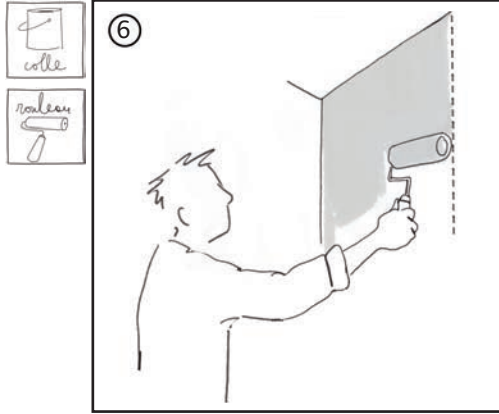


④ Recadrer l'image selon votre préférence, soit par le haut, soit par le bas, en coupant l'excédent (se laisser une marge de sécurité).



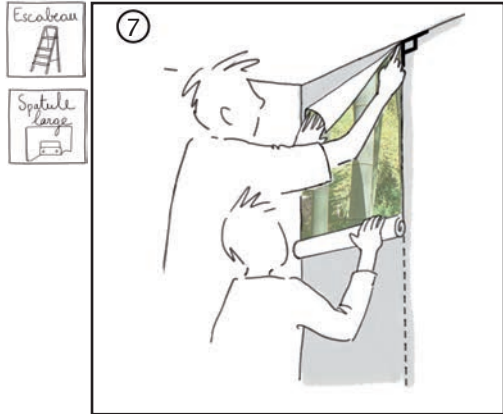
- Spatule
- Escabeau
- colle

5 Encoller les parties sensibles du mur, tour de porte/bords haut et bas.



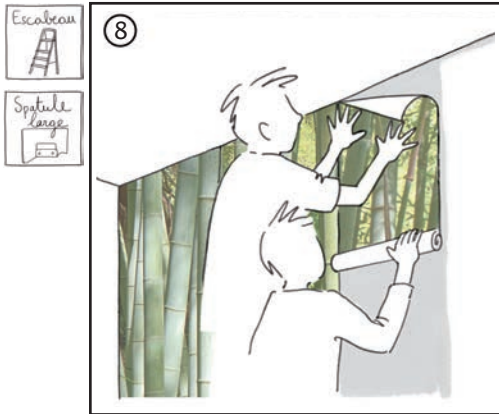
- colle
- rouleau

6 Encoller le mur.



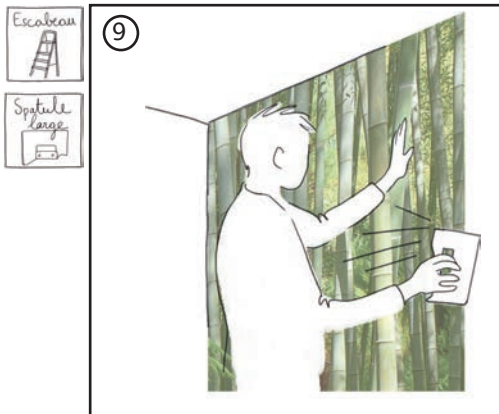
- Escabeau
- Spatule large

7 Présenter le lé n°1. Ajuster sur le tracé. Le premier lé est droit.



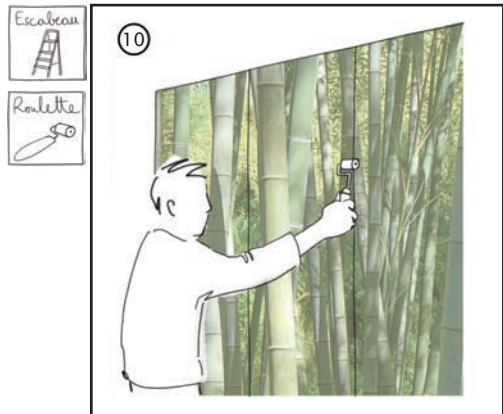
- Escabeau
- Spatule large

8 Renouveler avec les lés suivants qui seront alignés en bord à bord.



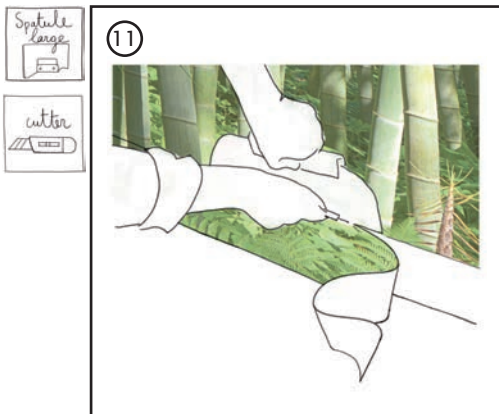
- Escabeau
- Spatule large

9 Maroufler de l'intérieur vers l'extérieur.



- Escabeau
- Roulette

10 Passer la roulette à tapisser pour bien coller les raccords.



- Spatule large
- cutter

11 Couper au cutter les excédents en s'aidant de la spatule (lame neuve recommandée).



SCENOLIA
www.scenolia.com

QUELLE COLLE UTILISER ?

Notre support textile se pose avec une colle blanche standard « prête à l'emploi » disponible en magasins de bricolage, spécialistes papier peint, etc... à appliquer au rouleau laine (rouleau anti goutte).

SCENOLIA RECOMMANDE :

1/ Pour pose sur fond ouvert normalement absorbant (plâtre, BA13, etc...) : OVALIT M ou OVALIT TM.

2/ Pour pose sur fond non absorbant (mélaminé, peintures bloquées, etc...) : OVALIT ULTRA.

Assurez-vous que les colles utilisées soient adaptées à votre mur. Se référer aux préconisations des fabricants de colles.

Notre support est adapté pour des poses en lieu humide (cuisine, salle de bains, etc...).

Scenolia décline toute responsabilité en cas de non-respect des recommandations.