

PAPIER PEINT PRÉ-ENCOLLÉ

FABRIQUÉ EN
FRANCE

NOTICE

Ref 14 / NOSC14 V2

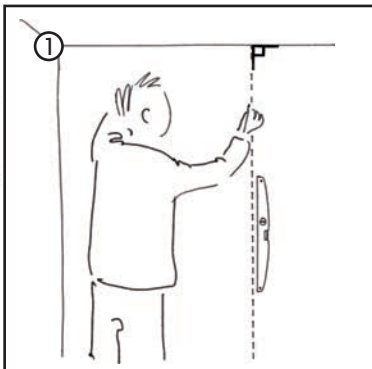


Support Intissé

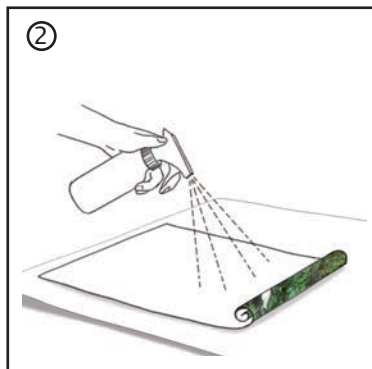
Porte, lé unique, etc...



Matériel nécessaire



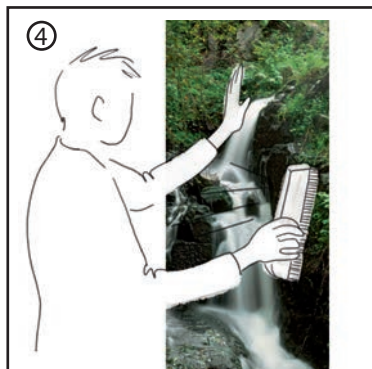
Tracer une verticale à l'aide d'un niveau.



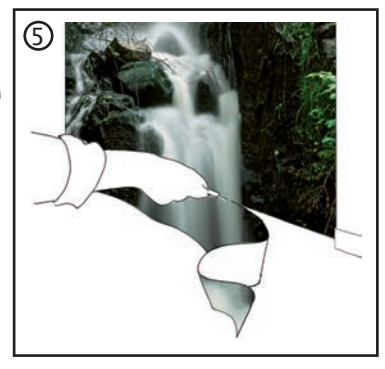
Vaporiser sur toute la surface pré-encollée du support.



Présenter le visuel, ajuster sur le tracé.



Maroufler à la main ou avec une brosse.

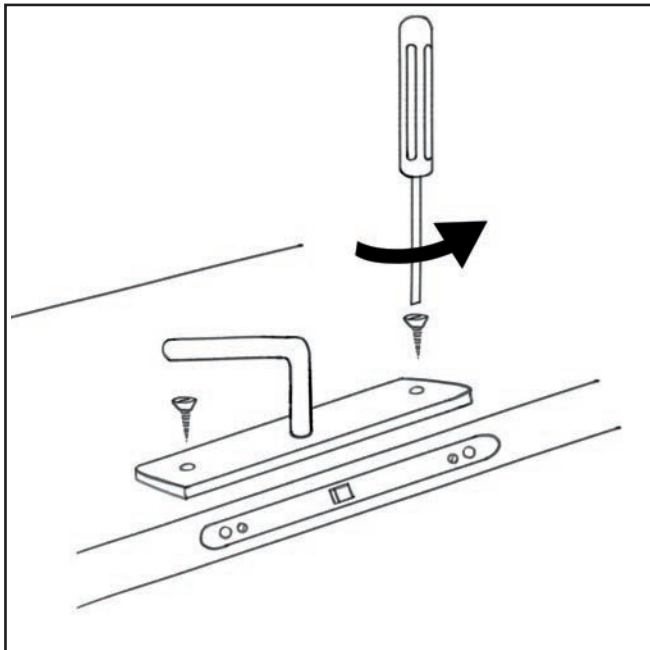


Découper la surface en trop à l'aide d'une lame neuve.

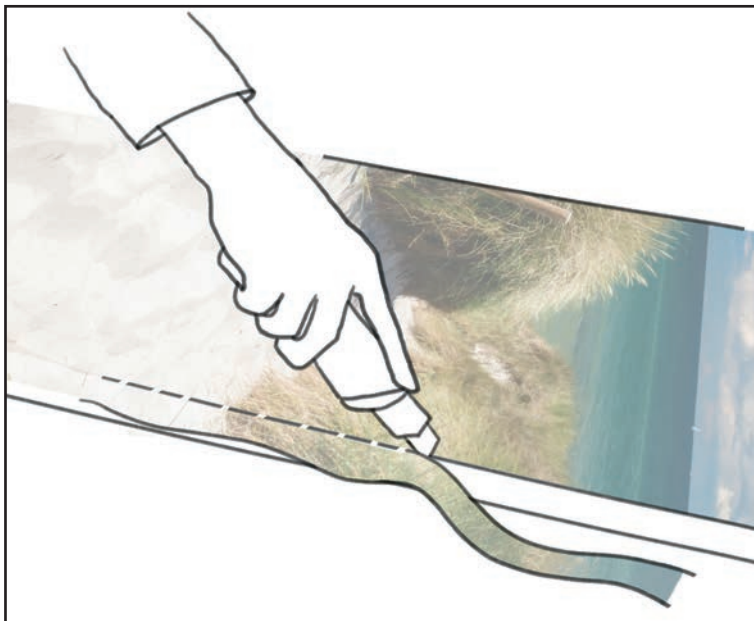
Poser le visuel sur une surface lisse, propre et sèche. Utiliser de l'eau propre du robinet. Le produit peut être repositionné et ré-aligné durant les 10 premières minutes. Si le produit ne bouge pas facilement durant le repositionnement, le soulever et appliquer de l'eau directement sur le mur. Il est possible d'appliquer l'eau en la vaporisant sur le mur plutôt qu'au dos.

Pour les posters de porte :

Démonter les serrures.



Découper la surface en trop.



SCENOLIA



Retrouver nos vidéos de pose
sur notre chaine YouTube